

1 Основные сведения об изделии

1.1 Счетчик электрической энергии электронный трехфазный НЕВА 3 (далее — счетчик) предназначен для измерения активной энергии в трёхфазных цепях переменного тока с номинальными напряжениями 3×230/400В и номинальной частотой 50 Гц.

1.2 Счетчик имеет исполнения, отличающиеся:

- способом подключения к сети: непосредственно или через трансформаторы; - классом точности 1 или 0,5S;
- значениями базового или номинального и максимального тока;
- типом счетного механизма: электронный с жидкокристаллическим индикатором или электромеханический с электромеханическим отсчетным устройством (далее — ЭМОУ);
- конструкцией корпуса, для крепления на винты или на рейку ТН-35.

1.3 Исполнения счетчика приведены в таблице 1.

Таблица 1. Исполнения счётчиков трёхфазных НЕВА 3

Обозначение счетчиков	Класс точности	Ток базовый /ном. (максимальный), А	Тип счетного механизма (разрядность)	Подключение к сети
НЕВА 301 1S0	1	5 (60)	ЭМОУ (000000,0)	Непосредственное
		5 (100)		
НЕВА 301 1T0	1	/5 (10)	ЭМОУ (00000,00)	Трансформаторное
		/1 (7,5)		
НЕВА 301 0,5T0	0,5S	/5 (10)	ЭМОУ (00000,00)	Трансформаторное
		/1 (7,5)		
НЕВА 303 1S0	1	5 (60)	ЭМОУ (000000,0)	Непосредственное
		5 (100)		
НЕВА 303 1T0	1	/5 (10)	ЭМОУ (00000,00)	Трансформаторное
		/1 (7,5)		
НЕВА 303 0,5T0	0,5S	/5 (10)	ЭМОУ (00000,00)	Трансформаторное
		/1 (7,5)		
НЕВА 306 1SX	1	5 (60)	Электронный (000000,0)	Непосредственное
		5 (100)		
НЕВА 306 1TXХ	1	/5 (10)	Электронный (00000,00)	Трансформаторное
		/1 (7,5)		
НЕВА 306 0,5TXХ	0,5S	/5 (10)	Электронный (00000,00)	Трансформаторное
		/1 (7,5)		

*Х — исполнение счетчика определяется в соответствии со структурным обозначением согласно рисунку 1.

Счетчики НЕВА 303, НЕВА 306 0,5T0 и НЕВА 306 1T0 могут выпускаться с датчиком магнитного поля (далее — ДМП).

Нева 3 XX XX X XX Уном In(макс)

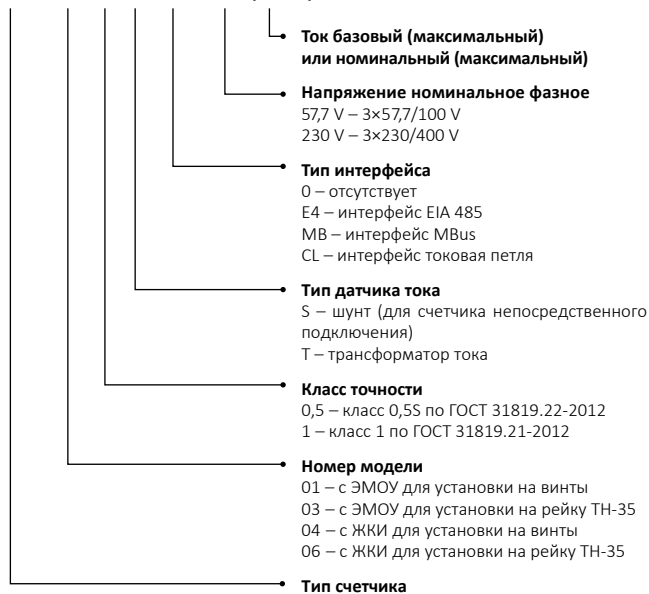


Рисунок 1. Структура условного обозначения счетчика НЕВА 3

Счетчик трехфазный непосредственного подключения выпускается с шунтами в качестве датчиков тока, счетчик трансформаторного подключения выпускается с трансформаторами в качестве датчиков тока.

1.4 Счетчик предназначен для применения внутри помещения. При наружной установке счетчик должен размещаться в закрытых шкафах со степенью защиты IP54. Рабочие условия применения:

- температура окружающего воздуха — от минус 40 °С до плюс 60 °С;
- относительная влажность — не более 90 % при температуре воздуха 30 °С;
- атмосферное давление — от 70 до 106,7 кПа.

1.5 Внешний вид счетчика приведен в Приложении А.

1.6 Межповерочный интервал счетчика в России — 16 лет.

1.7 Счетчик внесен в Государственный реестр средств измерений РФ, свидетельство ОС.С.34.004.А №56688 (регистрационный № 58382-14).

1.8 Счетчик соответствует требованиям ТР ТС 004/2011 и ТР ТС 020/2011. Регистрационный номер декларации о соответствии:

для счетчика класса точности 1.0 — ЕАЭС N RU Д-РУ.МЛО2.В.00050/19;
 для счетчиков класса точности 0.5 — ЕАЭС N RU Д-РУ.МЛО2.В.00051/19.

2 Основные технические данные

2.1 По точности учета электроэнергии счетчик соответствует классу точности 1 по ГОСТ 31819.21-2012 или классу точности 0,5S по ГОСТ 31819.22-2012.

2.2 Счетчик отображает значение энергии слева от запятой в киловатт-часах, справа от запятой (точки на ЖКИ) — в десятых и сотых долях киловатт-часа. На электро-механическом отсчетном устройстве барабаны, отображающие доли киловатт-часа, имеют красный цвет.

2.3 Конструкция счетчика соответствует ГОСТ 31818.11-2012. Степень защиты от проникновения воды и пыли IP51 по ГОСТ 14254-2015.

Предприятие-изготовитель оставляет за собой право вносить изменения в конструкцию отдельных узлов и деталей счетчика, не ухудшающих технических характеристик и потребительских качеств изделия.

2.4 Счетный механизм счетчика обеспечивает учет электроэнергии, суммируя по модулю значения энергии, потребленной по каждой из фаз. Изменение направления тока на противоположное в любой из фаз не влияет на достоверность учета электроэнергии счетчиком.

2.5 Рабочий диапазон напряжений при наличии хотя бы двух фазных напряжений — U = от 0,7 Уном до 1,2 Уном, где Уном — номинальное напряжение.

2.6 Предельный рабочий диапазон частоты сети — от 47,5 Гц до 52,5 Гц.

2.7 Счетчик устойчив к воздействию входного напряжения переменного тока 1,9 Уном.

2.8 Полная и активная мощности, потребляемые счетчиком по каждой цепи напряжения, при номинальных напряжениях, нормальной температуре, номинальной частоте не превышает 8,5 В•А и 2,0 Вт соответственно.

2.9 Полная мощность, потребляемая счетчиком при базовом или номинальном токе, по каждой цепи тока не превышает 0,3 и 0,1 В•А для счетчиков трансформаторного и непосредственного подключения соответственно при нормальной температуре и номинальной частоте.

2.10 Счетчик начинает функционировать не позднее чем через 5 с после того, как к его зажимам будет приложено номинальное напряжение.

2.11 Стартовый ток счетчика непосредственного подключения равен 0,004•Iб, счетчика трансформаторного подключения класса точности 0,5S равен 0,001•In, счетчика трансформаторного подключения класса точности 1 равен 0,002•In, где Iб — базовый ток, In — номинальный ток.

2.12 При отсутствии тока в последовательных цепях счетчик не измеряет электроэнергию (не имеет самохода).

2.13 Счетчик имеет светодиодный индикатор функционирования, на который выдаются световые импульсы, пропорциональные количеству потребляемой энергии. Постоянная счетчика (количество импульсов, соответствующих одному киловатт-часу) нанесена на щитке рядом со светодиодным индикатором.

2.14 Счетчик имеет основное передающее устройство, выполняющее также функции испытательного выхода, на которое выдаются импульсы в соответствии с постоянной счетчика.

Предельно допустимое значение напряжения на зажимах основного передающего устройства в состоянии «Разомкнуто» — 24 В. Предельно допустимое значение силы тока в цепи основного передающего устройства в состоянии «Замкнуто» — 30 мА. Минимальная длительность импульса формируемого основным передающим устройством — не менее 30 мс.

Счетчик имеет индикаторы функционирования измерительных элементов каждой из фаз. Индикаторы мигают с частотой, пропорциональной энергопотреблению, но значительно превышающей частоту мигания индикатора функционирования счетчика. Визуально мигание различимо лишь при малом энергопотреблении, при мощности нагрузки 2% от максимальной и выше индикаторы светятся постоянно.

2.15 Счетчик НЕВА 301 имеет индикаторы наличия фазных напряжений. Слева от индикаторов на щитке нанесена маркировка «U». При наличии фазных напряжений светодиоды светятся. При отсутствии одного из фазных напряжений светодиод соответствующей фазы не светится.

2.16 Счетчик с датчиком магнитного поля имеет индикатор воздействия магнитного поля. В течение десяти секунд воздействия магнитного поля индикатор мигает, затем, если воздействие не устранено, индикатор светится постоянно до аппаратного сброса. Аппаратный сброс производится предприятием-изготовителем или организацией, занимающейся ремонтом счетчиков. Датчик магнитного поля срабатывает при наличии поля индукцией более 200 мТ, приложенной к поверхности корпуса с любого направления.

2.17 Счетчик с ЖКИ имеет ПО, версия которого индицируется при включении счетчика в течение 5 с.

2.18 На этапе производства в счетчик НЕВА 306 1SE4 записываются следующие параметры: пароль — «00000000»; адрес — «00000000».

2.19 Габаритные и установочные размеры счетчика приведены в приложении А.

2.20 Масса счетчиков: НЕВА 303 и НЕВА 306 — не более 0,7 кг; НЕВА 301 и НЕВА 304 — не более 1 кг.

3 Маркировка

3.1 Маркировка счетчика соответствует ГОСТ 31818.11-2012 и чертежам предприятия-изготовителя.

3.2 На щиток счетчика нанесена следующая информация:

- условное обозначение счетчика;
- класс точности;
- постоянная счетчика в имп/кВт•ч;
- штрих-код содержащий: артикул, номер счетчика по системе нумерации предприятия-изготовителя, год производства;
- базовый или номинальный и максимальный ток;
- номинальное напряжение;
- номинальная частота;
- количество измерительных элементов и вид сети, к которой подключается счетчик в соответствии с ГОСТ 25372;
- товарный знак предприятия-изготовителя;
- ГОСТ 31818.11-2012;
- ГОСТ 31819.21-2012 или ГОСТ 31819.22-2012 в зависимости от класса точности счетчика;
- изображение знака утверждения типа средств измерений в соответствии с действующим законодательством;
- изображение единого обращения продукции на рынке государств-членов Таможенного союза;
- знак двойного квадрата для счетчика, помещенного в изолирующий корпус класса защиты II;
- испытательное напряжение изоляции;
- знак стопора обратного хода для счетчика с ЭМОУ;
- надпись Сделано в России.

Допускаются дополнительные обозначения и надписи на щитке, корпусе или крышке клеммной колодки в соответствии с конструкторской документацией и требованиями договора на поставку.

3.3 На крышке клеммной колодки нанесены схемы включения счетчика.

3.4 На потребительской таре размещена следующая информация:

- товарный знак предприятия-изготовителя;
- наименование и условное обозначение счетчика;
- дата упаковывания;
- артикул;
- ГОСТ 31818.11-2012;
- ГОСТ 31819.21-2012 или ГОСТ 31819.22-2012 в зависимости от класса точности счетчика;
- ТАСВ.411152.010 ТУ;
- единый знак обращения продукции на рынке государств-членов Таможенного союза;
- знак утверждения типа средств измерений, в соответствии с действующим законодательством;
- надпись «Сделано в России»;
- адрес предприятия-изготовителя;
- гарантийный срок.

4 Использование изделия

4.1 Подготовка к работе.

4.1.1 Монтаж и демонтаж счетчика должен производиться специалистами, имеющими допуск к работе с электрооборудованием до 1000 В и квалификационную группу по электробезопасности не ниже III.

Внимание! Предприятие-изготовитель не принимает претензий по гарантийному обслуживанию, если выполнение данных работ производилось лицами, не имеющими необходимой квалификации и полномочий.

4.1.2 В помещениях, где возможны загрязнения и есть опасность механического повреждения, счетчик должен устанавливаться в шкафах, защищающих от опасных воздействий.

4.1.3 Перед установкой произвести внешний осмотр счетчика и убедиться в отсутствии повреждений корпуса, клеммной колодки и ее крышки.

4.1.4 Подключение счетчика к сети осуществляется в соответствии с требованиями ГОСТ 10434-82. При подключении счетчика к сети с проводами из алюминия или алюминиевого сплава провода должны быть защищены и смазаны нейтральной смазкой (вазелин КВЗ по ГОСТ 15975, ЦИАТИМ-221 по ГОСТ 9433 или другими смазками с аналогичными свойствами). Рекомендуемое время между зачисткой и смазкой — не более 1 ч. При использовании многожильного провода зачищенные концы провода обжать в наконечники втулочные соответствующего диаметра. Подключить счетчик к сети в соответствии со схемой включения, приведенной на крышке клеммной колодки счетчика или в приложении Б.

Монтаж и демонтаж счетчика проводить только при отключенном напряжении. В нижней части крышки клеммной колодки имеются участки с утонченной стенкой. При необходимости данные участки стенки разрешается выламывать для удобства укладки проводов.

4.1.5 Максимальный крутящий момент затяжки винтов в зажимы клеммной колодки для счетчика трансформаторного подключения составляет 0,4 Н•м, для счетчика непосредственного подключения – 1,6 Н•м.

4.1.6 При монтаже следует обратить особое внимание на надежность присоединения проводов к клеммной колодке счетчика. После затяжки винтов зажимов проверить надежность присоединения проводников, проводники не должны двигаться в зажиме. После проверки надежности подключения подтянуть винты зажимов клеммной колодки.

Внимание: ослабленное соединение проводника может явиться причиной выхода счетчика из строя и причиной пожара.

При повреждении счетчика в результате слабой затяжки проводников предприятие-изготовитель не принимает претензий по гарантийному обслуживанию. Сведения о вводе счетчика в эксплуатацию должны быть занесены в гарантийный талон.

4.1.7 Подключение счетчика к системе учета электроэнергии осуществляется через основное передающее устройство.

Для функционирования основного передающего устройства на его контакты необходимо подать питающее напряжение постоянного тока через токоограничивающий резистор.

Номинал резистора R рассчитывается по формуле:

$$R = \frac{U_n - 1,5B}{I_{вкл}}$$

где:
 R – сопротивление токоограничивающего резистора, Ом;
 U_n – напряжение питания основного передающего устройства, В;
 $I_{вкл}$ – ток в цепи передающего устройства в состоянии «замкнуто», А.

4.1.8 Наличие показаний на счетном механизме счетчика не является признаком его использования. Показания на счетном механизме счетчика, отличные от нуля, являются результатом метрологической поверки.

4.2 Работа.

4.2.1 После монтажа счетчик готов вести учет электроэнергии. Подать на счетчик напряжение и убедиться, что при наличии нагрузки во всех фазах индикаторы функционирования измерительных элементов светятся, а индикатор функционирования мигает. Для счетчика с ЖКИ убедиться, что на ЖКИ счетчика отображается значение потребленной энергии.

4.2.2 Во время эксплуатации ток в сети не должен превышать максимально допустимого значения. Длительные перегрузки по току могут стать причиной выхода счетчика из строя.

4.2.3 Периодически, в соответствии с регламентом энергоснабжающей организации, рекомендуется проверять надежность соединения токоподводящих проводников с клеммной колодкой счетчика и производить подтяжку винтов клеммников.

5 Комплектность

Комплект поставки:

1. Счетчик электрической энергии НЕВА 3 исполнение _____ 1 шт.
 2. Паспорт ТАСВ.411152.003 ПС _____ 1 экз.
- Методика поверки ТАСВ.411152.003 ПМ высылается по требованию организаций, производящих ремонт и поверку счетчиков.

6 Ресурсы, сроки службы и хранения, гарантии изготовителя

6.1 Средний срок службы счетчика — не менее 30 лет.

6.2 Средняя наработка до отказа счетчика — не менее 280000 ч.

6.3 Транспортирование.

6.3.1 Условия транспортирования счетчика должны соответствовать ГОСТ 15150-69.

Пределные условия транспортирования:

- максимальное значение температуры – плюс 70 °С;
- минимальное значение температуры – минус 50 °С;
- относительная влажность воздуха — не более 95 % при температуре 30 °С.

6.3.2 Счетчик допускается транспортировать в закрытых транспортных средствах любого вида. При транспортировании самолетом счетчик должен размещаться в герметизированных отапливаемых отсеках.

6.4 Счетчик, до введения в эксплуатацию, хранить на складах в упаковке при температуре окружающего воздуха от 0 °С до 40 °С и относительной влажности воздуха не более 80 % при температуре 35 °С.

В помещениях для хранения содержание пыли, паров кислот и щелочей, агрессивных газов и других вредных примесей, вызывающих коррозию, не должно превышать содержание коррозионно-активных агентов для атмосферы типа 1 по ГОСТ 15150-69.

6.5 Гарантии изготовителя.

6.5.1 Предприятие-изготовитель гарантирует соответствие счетчика требованиям ГОСТ 31818.11-2012, ГОСТ 31819.21-2012, ГОСТ 31819.22-2012 и ТАСВ.411152.003 ТУ, при соблюдении потребителем условий эксплуатации, транспортирования, хранения, монтажа и при сохранности пломб с оттиском знака поверки.

6.5.2 Гарантийный срок эксплуатации — 6 лет со дня продажи или ввода счетчика в эксплуатацию, при этом общий гарантийный срок, включая срок хранения и эксплуатации, — не более 7 лет с момента изготовления счетчика. В течение гарантийного срока счетчик ремонтируется за счет предприятия-изготовителя.

6.5.3 Счетчик, у которого в течение гарантийного срока обнаружено несоответствие требованиям ТУ, подлежит возврату продавцу в комплектности, указанной в п.5 настоящего паспорта, с занесением информации о несоответствии в гарантийный талон (п. 7) с указанием должности и Ф.И.О. лица, выдавшего такое заключение, заверенное печатью организации.

6.5.4 В гарантийный ремонт (к обслуживанию, замене) принимается счетчик без механических повреждений корпуса и крышки клеммной колодки, без следов огня, оплавления, краски, при наличии на корпусе пломбы, с оттиском знака поверки, установленной на заводе-изготовителе, с паспортом, в котором правильно и разборчиво заполнены разделы гарантийного талона.

6.5.5 Предприятие-изготовитель оставляет за собой право по каждому гарантийному случаю проверить выполнение условий транспортирования, хранения, монтажа и эксплуатации. В случае выявления фактов нарушения условий транспортирования, хранения, монтажа и эксплуатации ремонт и обслуживание в течение гарантийного срока производятся за счет потребителя.

6.5.6 При наступлении гарантийного случая обращайтесь к продавцу или на предприятие-изготовитель:

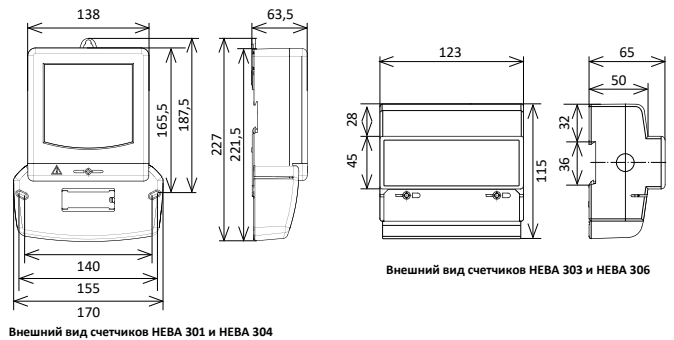
ООО «Тайпит-ИП»

Адрес: 193318, Санкт-Петербург, ул. Ворошилова, 2,

+7(812) 326-10-90 доб. 2115, +7(812) 325-58-58

www.meters.taipit.ru

ПРИЛОЖЕНИЕ А Внешний вид счетчиков



Внешний вид счетчиков НЕВА 301 и НЕВА 304

Внешний вид счетчиков НЕВА 303 и НЕВА 306

ПРИЛОЖЕНИЕ Б Схемы включения счетчиков

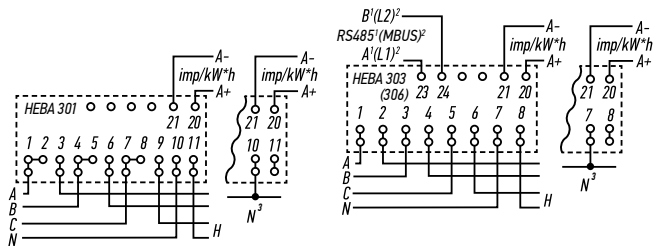


Схема включения счетчиков НЕВА 301, НЕВА 304 непосредственно в сеть.

Схема включения счетчиков НЕВА 303, НЕВА 306 непосредственно в сеть

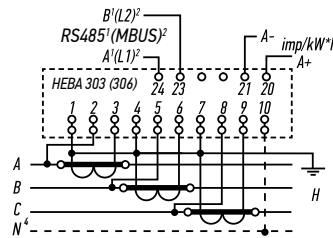


Схема включения счётчиков НЕВА 301, НЕВА 303, НЕВА 304, НЕВА 306 через трансформаторы тока

Примечание:

- X^1 — относится к исполнению НЕВА 306 1SE4.
- X^2 — относится к исполнению НЕВА 306 1SMB.
- X^3 — допускается подключение счетчика к нулевому проводу одним проводником.
- X^4 — допускается подключать счетчик в трехфазную трехпроводную сеть без использования нейтрального провода.

7 Гарантийный талон

7.1 СВЕДЕНИЯ О РЕАЛИЗАЦИИ

Продан: « _____ » _____ 20 _____ г.

Торговая организация: _____

Подпись Печать

7.2 СВЕДЕНИЯ О ВВОДЕ В ЭКСПЛУАТАЦИЮ

Введен в эксплуатацию: « _____ » _____ 20 _____ г.

Наименование организации _____

Инспектор _____ ФИО _____ Подпись _____

7.3 СВЕДЕНИЯ О РЕКЛАМАЦИЯХ:

1. Наименование организации _____

Описание неисправности _____

Проверяющий _____ Должность _____ ФИО _____ Подпись _____

Дата проверки: « _____ » _____ 20 _____ г.

2. Наименование организации _____

Описание неисправности _____

Проверяющий _____ Должность _____ ФИО _____ Подпись _____

Дата проверки: « _____ » _____ 20 _____ г.

ПРИ ПОКУПКЕ И ВВОДЕ СЧЕТЧИКА В ЭКСПЛУАТАЦИЮ ТРЕБУЙТЕ ЗАПОЛНЕНИЯ ГАРАНТИЙНОГО ТАЛОНА

8 Свидетельство о приеме

Счетчик электрической энергии

НЕВА 3 _____ № _____ заводской номер

Счетчик изготовлен и принят в соответствии с обязательными требованиями ГОСТ 31818.11-2012, ГОСТ 31819.21-2012, ГОСТ 31819.22-2012 и ТАСВ.411152.003 ТУ и признан годным для эксплуатации.

_____ Должность _____ Подпись _____ Расшифровка подписи _____

« _____ » _____ 20 _____ г.

9 Поверка

Счетчик подвергается первичной поверке при выпуске.

Первичная поверка проведена _____

_____ Фамилия поверителя и оттиск знака поверки

« _____ » _____ 20 _____ г.

Счетчик подвергается первичной поверке после проведения ремонта или периодической — через время, не более межповерочного интервала. Поверка счетчика проводится в соответствии с методикой поверки ТАСВ.411152.003 ПМ, результаты периодических поверок и поверок после ремонта должны фиксироваться в табл. 2.

Таблица 2.

Дата поверки	Организация – поверитель	Фамилия поверителя и оттиск знака поверки	Срок очередной поверки