



Технический паспорт, инструкция по установке и эксплуатации, гарантийный талон

Назначение

Цифровой вольтметр Welrok U1 измеряет напряжение однофазной сети.

Журнал на 100 значений хранит в энергонезависимой памяти превышения верхнего и нижнего пределов напряжения (настраиваются пользователем).

Для предотвращения возможных ошибок и опасности, ознакомьтесь с этой инструкцией перед монтажом и использованием вольтметра.

Настройки вольтметра хранит энергонезависимая память.

Комплект поставки

1. Вольтметр Welrok U1 1 шт
2. Технический паспорт, инструкция по установке и эксплуатации, гарантийный талон 1 шт
3. Упаковочная коробка 1 шт

Технические данные

Наименование	U1, U1 red
Пределы напряжения, превышение которых фиксируется в Журнале	верхний 230–280 В нижний 120–210 В
Напряжение питания	не менее 100 В не более 420 В
Подключение	не более 16 мм ²
Масса / габаритные размеры (ш × в × г)	0,11 кг ±10 % / 36 × 85 × 66 мм
Степень защиты по ГОСТ 14254	IP20

Схема подключения

Напряжение питания (100–420 В, 50 Гц) подается к клеммам 1 и 3 (фаза (L) определяется индикатором и подключается к клемме 1, ноль (N) — к 3).

Фаза (L) соединительных проводов нагрузки подключаются к клемме 2, ноль (N) — к нулевому проводнику или клеммнику (в комплект не входит).

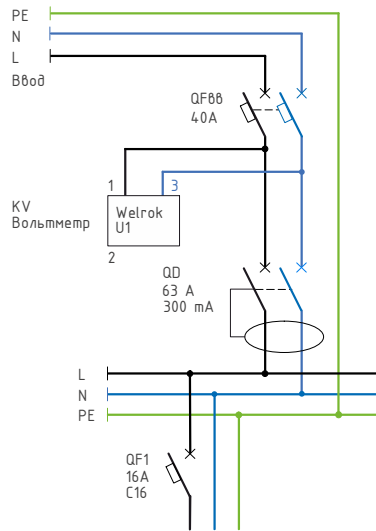


Схема 1. Вариант электрической схемы

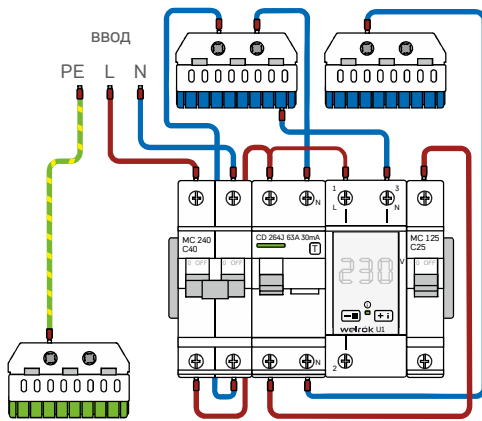


Схема 2. Вариант монтажной схемы

Установка

Вольтметр предназначен для эксплуатации внутри помещений при температуре –5...+45 °С. Минимизируйте риск попадания влаги и жидкости в месте установки. При установке во влажном помещении вольтметр должен быть помещен в оболочку со степенью защиты не менее IP55 по ГОСТ 14254.

Вольтметр монтируется на высоте 0,5...1,7 м от уровня пола на DIN-рейку шириной 35 мм и занимает два стандартных модуля по 18 мм. Вольтметр монтируется и подключается после установки и проверки нагрузки.

Для защиты от перегрузок и короткого замыкания перед вольтметром в разрыв фазного провода необходимо установить автоматический выключатель (QF). Для защиты человека от поражения электрическим током утечки установите устройство защитного отключения (QD).

Зачистите концы проводов 10±0,5 мм. Используйте мягкий провод, затягиваемый в клеммах отверткой с жалом до 6 мм и моментом 2,4 Н·м. Жало более 6 мм может повредить клеммы и привести к потере права на гарантию. При использовании многожильного провода, необходимо применять кабельные наконечники, чтобы не повредить жилы при обжатии в клемме.

Эксплуатация

При включении вольтметр начинает измерять и отображать напряжение сети.

При выходе напряжения за установленные пределы, происходит запись в энергонезависимый журнал.

Мигания зеленого светодиода свидетельствуют о новой не просмотренной записи в журнале.

Через 10 сек. после последнего нажатия кнопок происходит возврат к отображению напряжения в сети.

Меню	Кол-во нажатий «–»	Примечание	Таблица 1
	Верхний предел напряжения (зав. настр. 253 В, диап. 230–280 В)	1 раз	
	Нижний предел напряжения (зав. настр. 198 В, диап. 120–210 В)	2 раза	
	Настройка яркости экрана в режиме ожидания (зав. настр. 100%, диап. 0–100%, шаг 10%)	3 раза	Настройте комфортную яркость экрана в соответствии с местом, где вольтметр установлен. Вольтметр переходит в режим ожидания через 30 сек. после последнего нажатия кнопок. При 0% экран погаснет и отобразит точку. Во время превышения предела засветится на 100 %.
	Коррекция напряжения на экране (зав. настр. 0 В, диап. ±20 В)	4 раза	Воспользуйтесь коррекцией, если показания напряжения между вольтметром и вашим образцовым прибором расходятся.

Для входа и перемещения по пунктам меню нажимайте «–».

Для перехода к изменению пункта меню используйте кнопку «+ i».

Для изменения значения используйте кнопки «+ i» или «–».

Энергонезависимый журнал на 100 значений

Журнал хранит значения напряжений, которые превысили заданные пределы.

Для входа в журнал нажмите однократно кнопку «+ i».

Для перемещения по журналу нажимайте кнопки «+ i» или «–».

При просмотре журнала экран попеременно отображает параметр, вышедший за пределы, с точкой справа, тип отклонения и номер записи в журнале. Записи в журнале расположены от последней к самой давней, где «п 0» — последняя запись, а «п99» — самая давняя.

Если при просмотре журнала экран отображает черточки, то записей в нем нет.

Чтобы очистить журнал удержите обе кнопки в течение 6 сек. во время его просмотра до появления надписи «rSt». Отпустите кнопки и журнал очистится.

Примеры записей в журнале:



Блокировка кнопок

(защита от детей и в общественных местах)



Удерживайте одновременно обе кнопки до появления на экране надписи «Loc» («unLock»).

Восстановление заводских настроек



Удерживайте «← ≡» 12 сек. до появления на экране «dEF». Отпустите кнопки, настройки сбросятся и вольтметр перезагрузится.

Просмотр версии прошивки

Удерживайте кнопку «+ ≡» 6 сек. Бегущей строкой отобразится версия прошивки. Производитель оставляет право изменять прошивку для улучшения характеристик вольтметра.

Возможные неполадки, причины и пути их исправления

Нагрузка отключена, экран и индикатор не светятся.

Возможная причина: отсутствует напряжение питания.

Необходимо: убедиться в наличии напряжения питания. Если оно есть, обратитесь в сервисный центр.



Техподдержка Welrok в Telegram-бот по кьюар-коду, по номеру +7 (967) 555-49-89 или почте support@welrok.com

Меры безопасности

Чтобы избежать травм и не повредить вольтметр, внимательно прочтите и уясните для себя эти инструкции.

Подключение вольтметра должно производиться квалифицированным электриком.

Перед началом монтажа/демонтажа и подключения/отключения вольтметра отключите напряжение питания и соблюдайте «Правила устройства электроустановок».

Не включайте вольтметр в сеть в разобранном виде.

Исключите попадания жидкости, влаги и эксплуатируйте вольтметр сухими руками. Не чистите вольтметр с использованием таких химикатов, как бензол и растворители.

Не подвергайте вольтметр температурам ниже -5°C или выше $+40^{\circ}\text{C}$ и повышенной влажности.

Не храните и не используйте вольтметр в пыльных местах.

Не превышайте предельные значения тока и мощности. Для защиты от перенапряжений, вызванных разрядами молний, используйте грозозащитные разрядники.

Оградите детей от игр с работающим вольтметром, это опасно.

Транспортировка вольтметра осуществляется любым видом транспорта в упаковке для его сохранности.

Не сжигайте и не выбрасывайте вольтметр с бытовыми отходами. Утилизация вольтметра проводится согласно законодательства.

Срок годности не ограничен.

Не содержит вредных веществ.

Гарантийный талон

welrok

серийный №:

дата продажи:

продавец,
печать:

м.п.

контакт владельца
для сервисного центра:

Условия гарантии

Гарантия на вольтметр Welrok действует 120 месяцев с момента продажи при условии соблюдения инструкции, а также условий транспортировки и хранения. Гарантия для изделий без гарантийного талона считается от даты производства, которая указывается на корпусе вольтметра.

Если ваш вольтметр не работает должным образом, рекомендуем сначала ознакомиться с разделом «Возможные неполадки». В большинстве случаев эти действия решают все вопросы. Если устранить неполадку самостоятельно не удалось, отправьте вольтметр в Сервисный центр или обратитесь в торговую точку, где был приобретен вольтметр. При обнаружении в вашем устройстве неполадок, возникших по нашей вине, мы выполним гарантийный ремонт или гарантийную замену вольтметра в течение 14 рабочих дней.

Производитель не несет гарантийные обязательства, если:

- на устройстве присутствуют следы влаги или механические повреждения;
- ремонт вольтметра выполняет сторонняя организация;
- к повреждению вольтметра привело нарушение его паспортных значений, неправильное обращение или попадание сторонних предметов внутрь.

Контакты

Производитель: ООО «ВЭЛРОК»
309182, РФ, Белгородская обл., г. Губкин,
территория промзона Южные Коробки
ул. Транспортная, 4б

info@welrok.com



welrok.com

Декларация о соответствии представлена на официальном сайте производителя

Соответствует требованиям Технического регламента Таможенного союза:

ТР ТС 004/2011 «О безопасности низковольтного оборудования»,
ТР ТС 020/2011 «Электромагнитная совместимость технических средств»

TU 27.12.23-001-46878736-2022



v3G.31.8_2309